

OZONIA

**DIE VERWENDUNG VON OZON
ALS DESINFEKTIONSMITTEL IN
FISCHBRUTANLAGEN UND FISCHZUCHTBETRIEBEN**

DIE VERWENDUNG VON OZON ALS DESINFEKTIONSMITTEL IN FISCHBRUTANLAGEN UND FISCHZUCHTBETRIEBEN

Ulrich Eugster
Jagd- und Fischereiverwaltung, Zürich

und

Bruce T. Stanley
Ozonia AG
Dübendorf, Schweiz

Übersicht

Die immer grösser werdende Umweltbelastung erfordert verstärkte Massnahmen zur Erhaltung des natürlichen Gleichgewichts. Dies gilt vor allem für die verschiedenen Lebensformen in Flüssen und Seen.

Um einheimische Fischpopulationen zu erhalten, ist es in vielen Ländern notwendig geworden, zusätzlich zu den immer umfangreicher werdenden Massnahmen bezüglich der für den Angelsport bestimmten Fische Zuchtprogramme für andere Süsswasserfische als Lachsfische einzuführen. Durch diese Anforderungen wurden Fischbrutanlagen und Fischzuchtbetriebe, deren Kapazitäten bereits erschöpft sind, sehr stark unter Druck gesetzt. Die einfachste Möglichkeit, die Produktion ohne einen enormen Kapitalaufwand zu erhöhen, besteht darin, die Zahl der aufzuziehenden Fische in einem bestimmten Umfang zu erhöhen.

Es ist offensichtlich, dass, wenn man die Fischdichte pro Kubikmeter erhöht, das Infektionsrisiko proportional steigt. Um die Überlebensrate so hoch wie möglich zu halten, muss unbedingt sichergestellt werden, dass keine im Wasser befindlichen Krankheitserreger in das System gelangen - dies gilt sowohl für Kreislaufsysteme als auch für Einrichtungen mit einmaligem Durchlauf. Eine ideale Methode der Wasserdesinfektion ist die Ozonisierung in einem Kontaktbecken vor der Verwendung. Ozon ist ein sehr wirkungsvolles Bakterizid und Virizid und hinterlässt nicht wie andere Mittel unerwünschte Reststoffe.

Die neueste verfügbare verbesserte Ozontechnologie zur Steigerung der Effektivität und zum Nutzen der Umwelt ist jetzt für alle Anwender erreichbar.

Einleitung

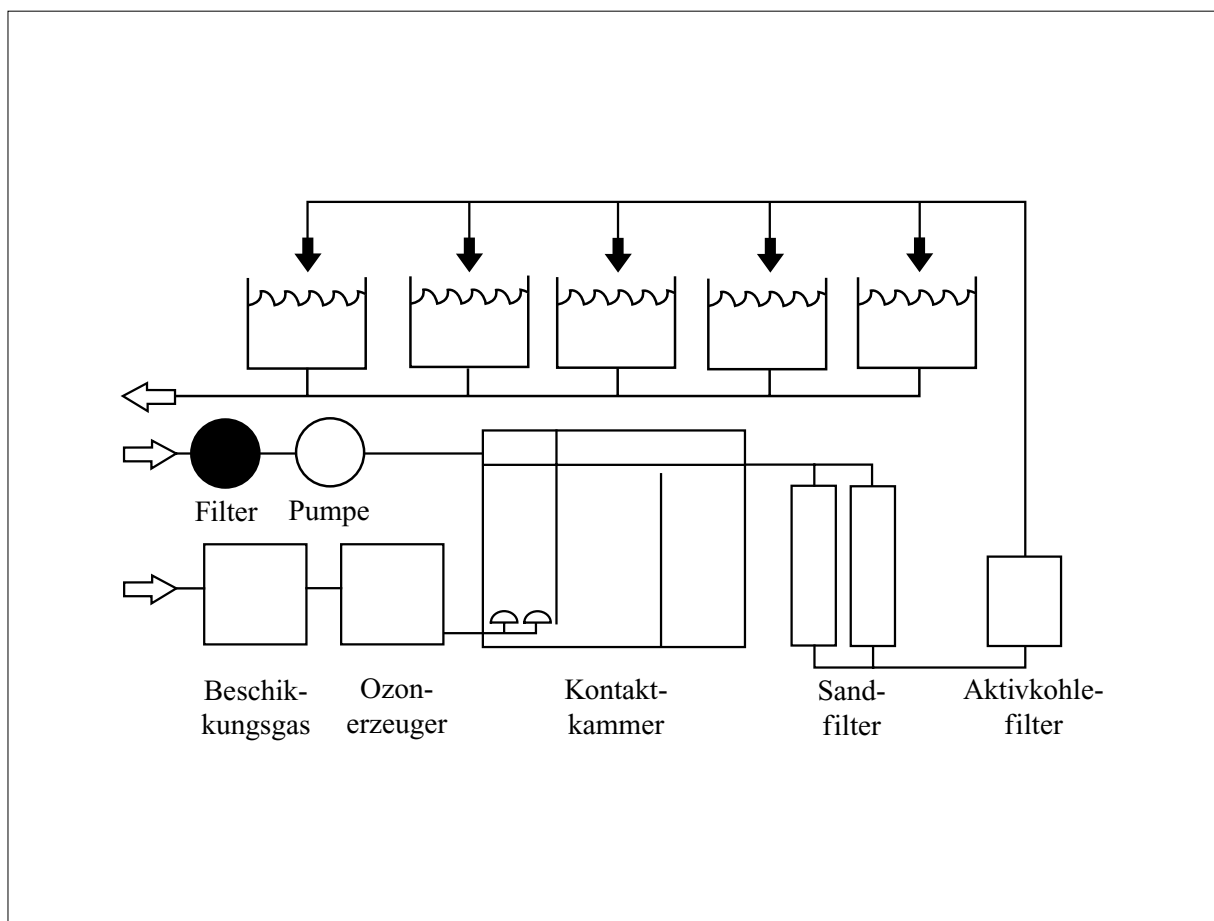
In der heutigen modernen Welt ist es nichts Ungewöhnliches, dass der Mensch der Natur hilft, mit bestimmten Schwierigkeiten beim Erhalt des natürlichen Gleichgewichts fertig zu werden. Während der letzten Jahrzehnte hat die Umweltverschmutzung, hauptsächlich durch die Industrie verursacht, ihren Tribut gefordert, und einige der am stärksten betroffenen Ressourcen sind unsere Seen und Flüsse. Das Schlimmste für Oberflächenwasser ist die direkte Verschmutzung - ein typisches Beispiel dafür

ist der Brand in Schweizerhalle bei Basel und die Auswirkung, die es auf den Rhein hatte. Auch ohne direkte Verschmutzung sind unsere Gewässer Verunreinigungen unterschiedlicher Stärke ausgesetzt, die einen direkten negativen Einfluss auf die von diesen Gewässern abhängigen Lebensformen haben.

Bei dem Versuch, die Auswirkungen unserer modernen Welt zu kompensieren und einheimische Fischarten zu erhalten, ist es üblich geworden, Fischzuchtprogramme für Seen und Flüsse einzuführen, bei denen die Gefahr besteht, dass sie fischlos werden. Je nach Wasserqualität handelt es sich bei diesen Zuchtprogrammen um kurzfristige Programme für wenige Jahre, bis sich das Wasser wieder regeneriert hat, oder um permanente Zuchtprogramme für kommerzielle oder Sportzwecke.

Methoden

Im Kanton Zürich werden viele verschiedene Fischarten aufgezogen, um die Fischbestände in den zahlreichen Flüssen und Seen der Gegend wiederaufzufüllen. Eine an diesen Zuchtaktivitäten beteiligte Fischbrutanlage liegt in dem Dorf Greifensee am gleichnamigen See, aus dem das Wasser für die Brutanlage entnommen wird. Die Wasserqualität jedes Sees oder Flusses ändert sich ständig - teilweise durch natürliche Ursachen und teilweise durch Umweltverschmutzung. Um die höchstmögliche Wirkung zu erzielen, ist es von grundlegender Bedeutung, dass das in die Brutanlage eingelassene Wasser sauber ist, frei von Verunreinigungen und Mikroorganismen, die die aufzuziehende Fischbrut schädigen könnten. In der Brutanlage Greifensee wird das Wasser seit vielen Jahren mit Ozon behandelt, und zwar mit ausgezeichneten Ergebnissen. Das Grundkonzept der Brutanlage sieht folgendermassen aus:



Wie bereits erwähnt, wird das Brutanlagenwasser direkt aus dem Greifensee entnommen und in Kontaktkammern gepumpt - diese waren ursprünglich mit einem porösen Diffusor ausgestattet und erhielten später eine Anlage, die einem radialen Diffusor stark ähnelt. Nach der Ozonisierung in den Kontaktkammern wird das Wasser durch einen Sandfilter gepumpt, um die im durchfliessenden Wasser enthaltenen kleinsten Stoffe sowie alle niedergeschlagenen oder ausgeflockten Stoffe zu entfernen. Schliesslich wird das Wasser durch einen Aktivkohlefilter geleitet, um Spuren von restlichem Ozon und biologisch abbaubaren Nebenprodukten zu entfernen sowie nicht polare Substanzen zu absorbieren. Nach der Aufbereitung wird das Wasser in die Brutanlage gepumpt, wo es in den Eierbrutschalen und Brutbecken verteilt wird.

In der Brutanlage in Greifensee kann nahezu jede Süsswasserfischart nach Bedarf aufgezogen werden. Normalerweise bestimmt jedoch die Nachfrage der Berufsfischer und Angler nach einzelnen Fischarten das tatsächliche Zuchtprogramm. Die hauptsächlich aufgezogenen Arten sind:

- Bachforelle (*Salmo trutta fario*)
- Blaufelchen (*Coregonus lavaretus*)
- Hecht (*Esox lucius*)

Der Zuchtvorgang erfolgt nach festen Verfahren der Züchtung in Wasser: Ausgewählte Zuchtfische werden während der Laichzeit gefangen. Nach Ausstreichen und Befruchtung werden die Eier, die augenförmige Flecken aufweisen, je nach Fischart in Brutflaschen oder in Brutschalen eingebracht, wo sie bis zum Ausschlüpfen bebrütet werden.

Gerade in diesem kritischen Stadium ist die Wasserqualität von grösster Wichtigkeit - sie ist nicht nur wichtig für die tatsächliche Effektivität hinsichtlich der Zahl der ausgebrüteten Eier, sondern auch in bezug auf die Qualität der produzierten Fischbrut.

Warum Ozon?

Allgemein gibt es folgende Hauptgründe für die Verwendung von Ozon bei der Wasseraufbereitung:

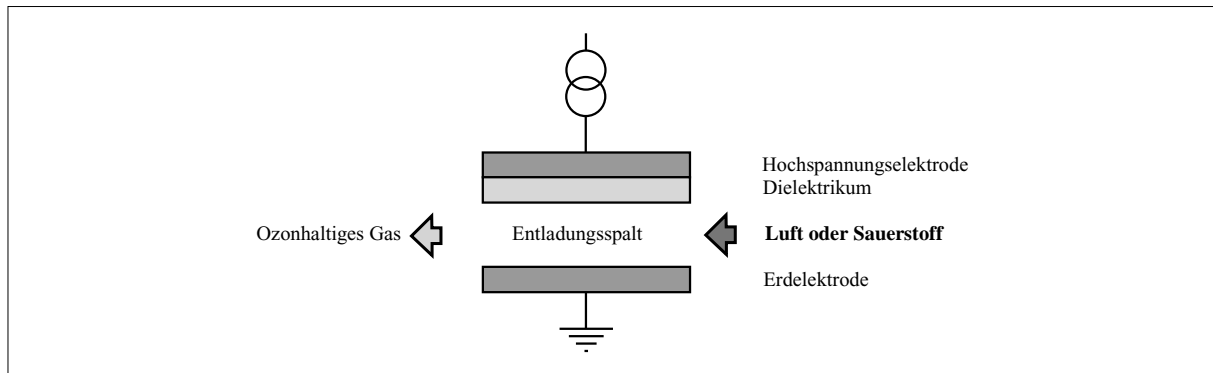
- Teilweise oder vollständige Oxidation von gelösten Stoffen
- Niederschlag von gelösten Stoffen
- Mikro-Ausflockung von organischen Stoffen
- Destabilisation von gallertartigen Stoffen
- Desinfektion

Im Gegensatz zu Mitteln wie z.B. Chlor oder seinen Derivaten hinterlässt die Oxidation mit Ozon keine schwer zu handhabenden oder giftigen Reststoffe, die eine nachfolgende komplexe Behandlung erfordern. In der Praxis greift das Ozon sofort die oxidierbaren Bestandteile an, mit denen es in Berührung kommt - diese Eigenschaft macht es zu einem sehr kraftvollen Desinfektionsmittel. Da bei dem Verfahren nur "mit Sauerstoff angereicherte" Produkte und Sauerstoff anfallen, ist es z.B. besonders für Anwendungen bei Wasser für Brutanlagen geeignet, wo das Vorhandensein unerwünschter Elemente nach der Aufbereitung gravierende Folgen haben könnte.

Ozonerzeugung

Die traditionelle Art der Ozonherstellung erfolgt mittels dielektrischer Barriere-Entladung oder der sogenannten stillen elektrischen Entladung. Ozonerzeuger, die nach diesem Prinzip arbeiten, bestehen

grundsätzlich aus einer Zusammenstellung von Hochspannungselektroden, die durch Spalten und dielektrische Schichten von den Erdelektroden getrennt sind:



Moderne Ozonerzeuger, die Sauerstoff als Trägergas verwenden und daher Ozon in höherer Konzentration produzieren, sind für Brutstättenbetreiber von besonderem Interesse:

- Die Anlagen selbst sind kompakter als Erzeuger, die trockene Luft als Beschickungsgas verwenden.
- Es gibt keine Kontroverse hinsichtlich Stickoxiden, da im Beschickungsgas so gut wie kein Stickstoff enthalten ist.
- Wenn die Erzeugungsanlagen mit „Advanced Technology“-Dielektrika ausgestattet sind, sind Energieeinsparungen zwischen 25% und 60% zu erwarten.

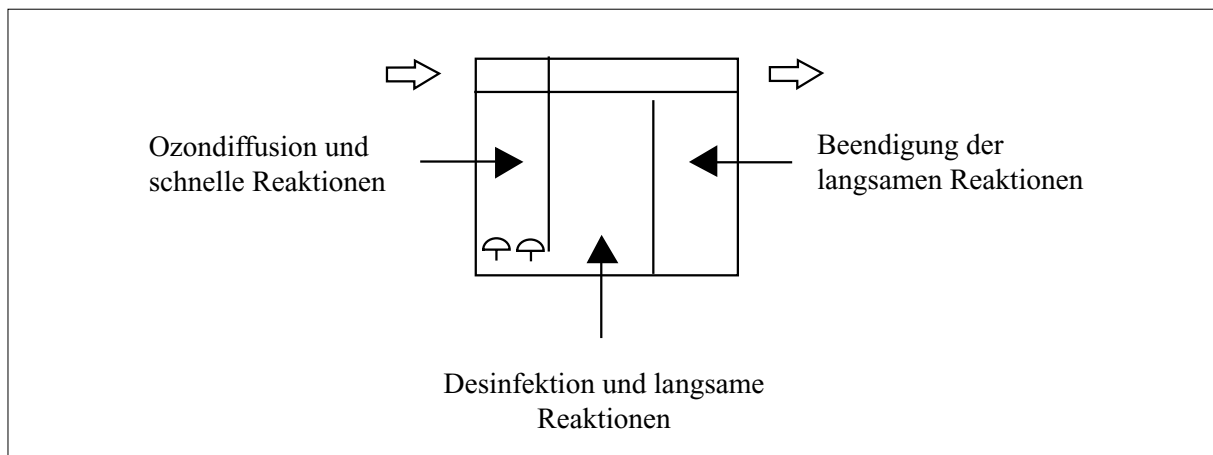
Kontaktsystem

Neben dem Ozonerzeuger selbst ist der zweitwichtigste Teil jeder Ozonanlage oder jedes Ozonisierungssystems die Einrichtung, die das Ozon in Kontakt mit dem zu behandelnden Medium bringt. Der Zweck der Kontakt- oder Diffusionseinrichtung besteht darin, einen grossen Gas/Medium-Kontaktbereich zu schaffen, so dass unter bestimmten Bedingungen der höchstmögliche Stoffaustausch erzielt wird. Grundsätzlich gibt es drei Möglichkeiten zur Erzielung dieses Effekts:

Poröse Diffusoren	wahrscheinlich die gebräuchlichste Methode der Ozoneinleitung
Radiale Diffusoren	speziell entwickelte Einrichtung für die Verwendung in eingeschränkten Bereichen
Venturi-Injektoren	einfaches Mittel zur Ozoneinleitung mit hoher Eintragseffizienz

Ozonisierung in Aquakulturen ist einzigartig, da es sich hierbei um eine seltene Anwendung handelt, bei der Lebewesen desinfiziertem Wasser mehr oder weniger sofort nach der Desinfektion ausgesetzt werden. Daher müssen Brutstättenbetreiber besonders sorgfältig darauf achten, wie sie das Ozon in das aufzubereitende Wasser leiten - eines der Hauptprobleme, das in Zusammenhang mit dem Kontaktsystem auftritt, ist die hohe Fischbrutsterblichkeit, hervorgerufen durch übermässige Luftzufuhr in das Brutstättenwasser. Auf Grund dieses Problems müssen die Betreiber nach einem System suchen, das den maximalen Stoffaustausch (Ozon zu Wasser) gewährleistet, ohne grosse Mengen anderer Gase als Ozon in das Wasser einzuleiten. Von drei gebräuchlichen Diffusionsmethoden kommen für diese Anwendung nur zwei in Frage: der poröse Diffusor und der radiale Diffusor. Der Venturi-Injektor ist trotz hoher Eintragseffizienz nicht geeignet, da er grosse Mengen des zur Ozonerzeugung benötigten Beschickungsgases in das Wasser einlässt, wodurch es zu einem Absterben der Fischbrut kommen kann.

Ein für Brutstätten geeignetes Kontaktsystem verfügt über drei Kammern. Bei der ersten Kammer handelt es sich um eine Diffusionskammer mit Gegenstrom, in die das Ozon eingebracht wird. In dieser Kammer finden die schnellen Oxidationsprozesse, d.h. die Oxidation von gelösten Stoffen wie z.B. Eisen und Mangan, sowie ein Teil der langsamen Reaktionen statt. Der zweite Reaktionsbereich, ohne Diffusoren, ist für die Desinfektion und die langsamen chemischen Reaktionen bestimmt. In der letzten Kammer werden die langsamen Reaktionen beendet, und ein grosser Teil des verbleibenden Ozons löst sich auf.



Zusammenfassung

Erfahrungen, die im Laufe der Jahre mit zahlreichen Anlagen gemacht wurden, haben zu einem besseren Verständnis der für die Anwendung bei Aquakulturen wichtigen Kriterien geführt. In Zukunft wird eine verstärkte Verwendung von Ozon erwartet, und zwar nicht nur in Fischbrutanlagen, sondern auch in:

- Betrieben, in denen Fische bis zu einer bestimmten Grösse herangezogen und dann für kulinarische Zwecke ausgesondert werden
- Lachsstationen
- Grossen privaten und zoologischen Aquarien
- Becken für andere Arten, wie z.B. Delphine, Seehunde usw.

Letztendlich werden zirkulierende geschlossene Systeme die Norm werden, und die gelegentlich mit der Fischzucht verbundene ökologische Belastung wird ebenfalls vermieden werden.

Stichworte

Ozon, Advanced Technology, Desinfektion, Aquakultur, Brutanlage, poröser Diffusor, Kontaktsystem.

Quellennachweis

- 1) Max Straub, dipl. Zoologe, et al., „FISCHATLAS DES KANTONS ZÜRICH“
- 2) Franco Gaia und Pierre-André Liechti, „OZONE DIFFUSION AT HIGH CONCENTRATION“, Protokolle des 10. Ozonweltkongresses, Monaco, (1991: Ozonia Ltd.)
- 3) H.V. Lang, P.E. Erni und P.-A. Liechti, „ADVANCED OZONE TECHNOLOGY TO SOLVE THE OXIDATION PROBLEMS OF TODAY“, Protokolle des 11. Ozonweltkongresses, San Francisco, (1993: Ozonia Ltd.).

Anerkennung

Unser besonderer Dank gilt Max Staub, Direktor der Jagd und Fischereiverwaltung des Kantons Zürich.

OZONIA

Ozonia rund um die Welt



Ozonia AG
Stettbachstrasse 1
CH-8600 Dübendorf
Schweiz
Tel. +41 1 801 85 11
Fax +41 1 801 85 01
E-Mail info@ozonia.ch



Ozonia North America
491 Edward H. Ross Drive
Elmwood Park, New Jersey 07407
USA
Tel. +1 201 794 31 00
Fax +1 201 794 33 58
E-Mail info@ozonia.com



Ozonia Triogen Ltd
Triogen House
117 Barfillan Drive, Craigton
Glasgow G52 1BD, Schottland
Tel. +44 141 810 48 61
Fax +44 141 810 55 61
E-Mail info@triogen.com



Ozonia OOO
Dobrolubova st., 7
Nizhny Novgorod, 603109
Russland
Tel. +7 (8312) 33 44 84
Fax +7 (8312) 34 25 89
E-Mail ozonia@kis.ru



Ozonia Korea Co., Ltd.
Dong Shin Bldg. 3F
141-28, Samsung-Dong
Kangnam-Gu, Seoul, Korea
Tel. +82 2 3453 9182
Fax +82 2 3453 9187
E-mail info@ozoniakorea.com



Homepage
<http://www.ozonia.ch>
<http://www.ozonia-be.ch>
<http://www.ozonia.com>
<http://www.ozonia.ru>
<http://www.ozonia-triogen.com>

**Die Produkte der Ozonia sind in allen Ländern der Welt erhältlich.
Gerne geben wir Ihnen Auskünfte über unsere für Sie zuständige Vertretung.**